

Chariots de service

Chariot de service 3 niveaux 600 x 600 mm, sans poignée

REPÈRE # _____

MODELE # _____

NOM # _____

SIS # _____

AIA # _____



361214 (STR603)

Chariot de service 3 niveaux
600 x 600 mm, sans poignée

Description courte

Repère No.

En inox AISI 304. Structure tubulaire, 25 mm, entièrement soudée. Étagères sans soudures, insonorisées, avec rebords à double repliement. Étagères soudées à la structure. 4 roulettes pivotantes, dont deux avec frein, de 125 mm de diamètre, avec pare-chocs en plastique. Dimensions des étagères : 600x600 mm. Capacité de charge : 100 kg uniformément répartis.

Caractéristiques principales

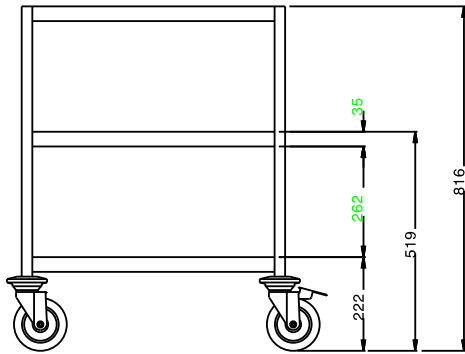
- Structure tubulaire 25 mm, entièrement soudée.
- Capacité de charge de 100 kg, répartie uniformément.
- Étagères insonorisées avec bords tombés à double pli, soudées à la structure.
- Dimension des étagères : 600x600 mm.
- 4 roulettes pivotantes Ø 125 mm, dont 2 avec freins, équipées d'amortisseurs en plastique.

Construction

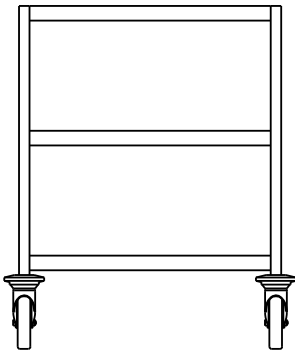
- Structure en inox AISI 304.

APPROBATION: _____

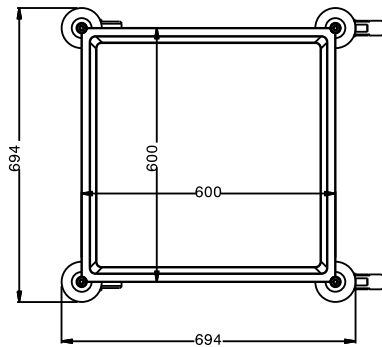
Avant



Côté



Dessus



Informations générales

Largeur extérieure	695 mm
361214 (STR603)	
Profondeur extérieure	695 mm
Hauteur extérieure	816 mm
Construction roues :	zinc
Diamètre des roues :	Ø 125
Poids net :	23 kg